

Схемы подключения прибора ИСТ

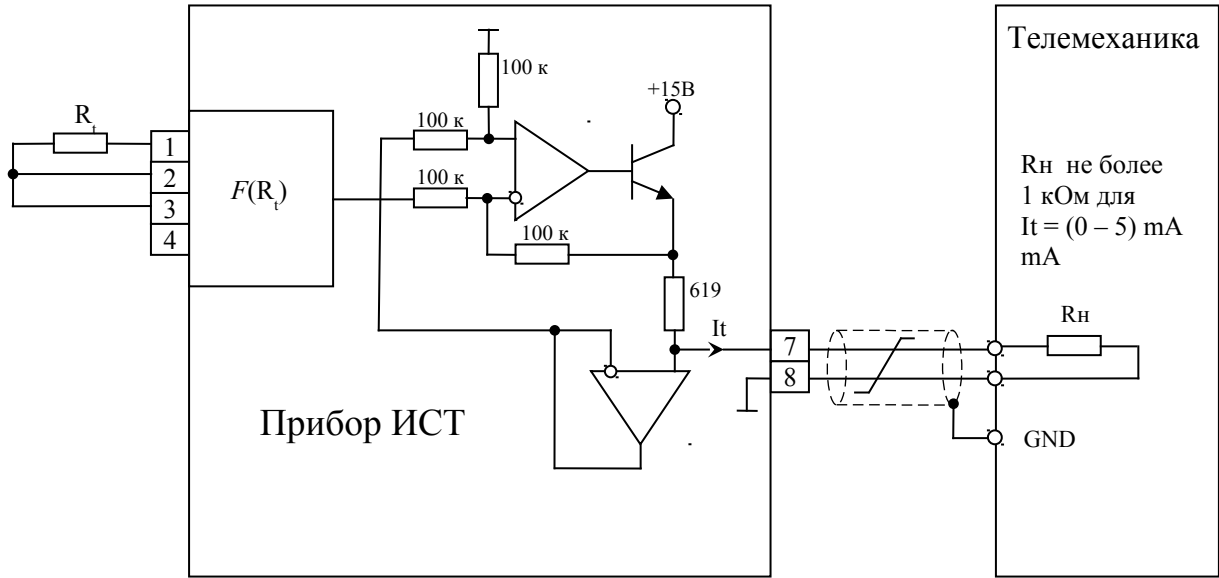
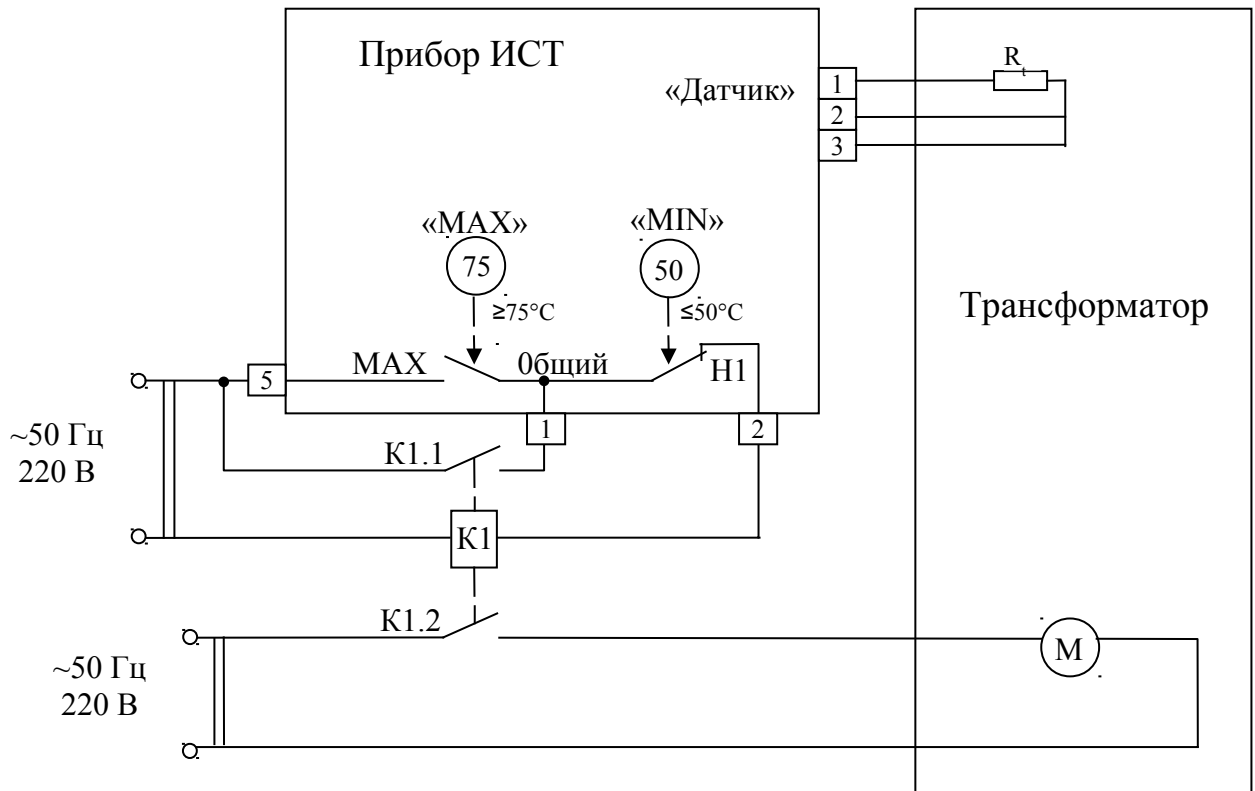


Рис 1. Подключение выхода «Ток I_t » прибора ИСТ



К1 – пускатель электромагнитный, М – электродвигатель вентилятора

Рис 2. Схема автоматики охлаждения силового трансформатора